

Norma de aço laminado: ABNT NBR 8800:2008
 Norma de aço dobrado: ABNT NBR 14762: 2010
 Aço laminado: A-36 250MPa
 Aço dobrado: CF-26

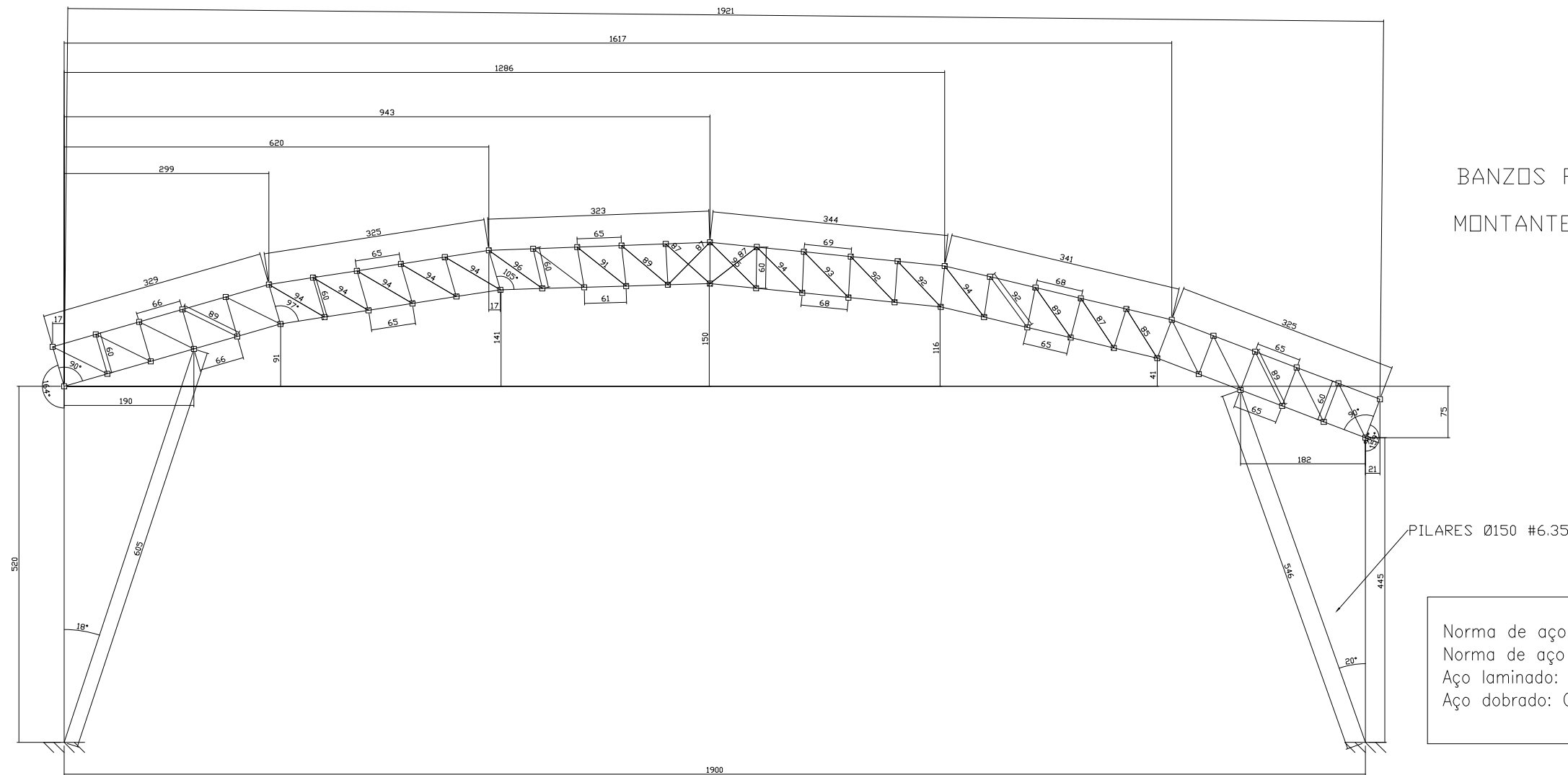
- * UNIÃO DAS TERÇAS AS TESOURAS POR CORDÃO DE SOLDA CONTÍNUO
- * UTILIZAR CHAPA DE REFORÇO NAS EMENDAS DOS PERFIS

PREFEITURA MUNICIPAL DE GAURAMA	
Secretaria:	SECRETARIA MUNICIPAL DE OBRAS PÚBLICAS
Obra:	COBERTURA PRAÇA MUNICIPAL
Conteúdo:	PROJETO DE ESTRUTURA METÁLICA
Localização do projeto:	GAURAMA / RS
Autor do projeto:	Eng. Mecânico André Kempka CREA RS 192571

Tipo:	ARQUITETÔNICO
Escala:	INDICADA
Área à construir:	666,42m²
Data:	Setembro/ 2022
Prancha:	01/11

OS DIREITOS AUTORAIS DESTA PROPOSTA SÃO RESERVADOS, É PROIBIDO SUA REPRODUÇÃO, MODIFICAÇÃO, ALTERAÇÃO E/OU SUA UTILIZAÇÃO INDEVIDA. LEI 5968 Art. 25.

PÓRTICO 01 E 04



BANZOS PERFIL U 127X50X3.00
 MONTANTES E DIAGONAIS PERFIL U 120X50X2.65

PILARES Ø150 #6.35

Norma de aço laminado: ABNT NBR 8800:2008
 Norma de aço dobrado: ABNT NBR 14762: 2010
 Aço laminado: A-36 250MPa
 Aço dobrado: CF-26

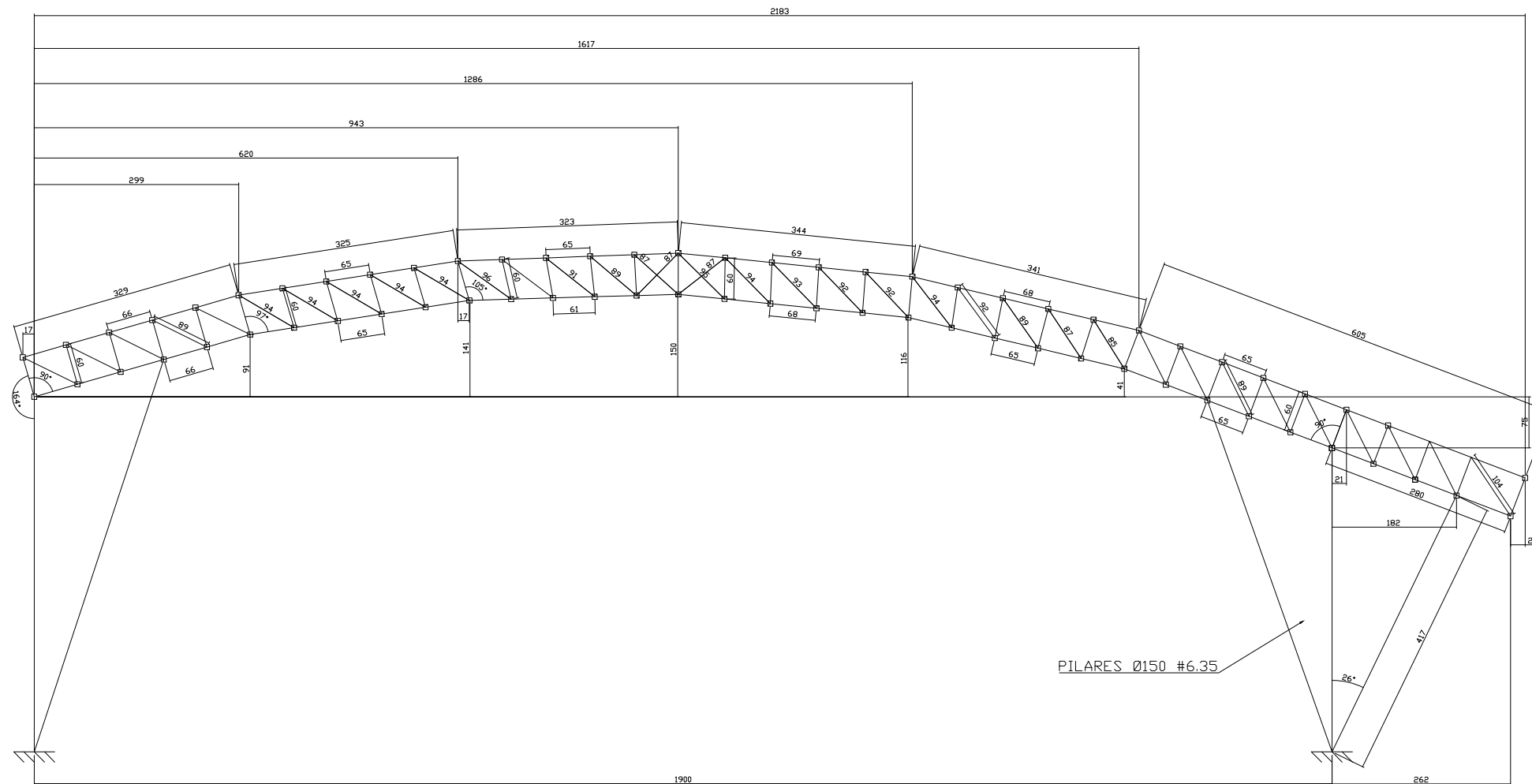
PREFEITURA MUNICIPAL DE GAURAMA

Secretaria: SECRETARIA MUNICIPAL DE OBRAS PÚBLICAS	
Obra: COBERTURA PRAÇA MUNICIPAL	
Conteúdo: PROJETO DE ESTRUTURA METÁLICA	
Localização do projeto: GAURAMA / RS	Autor do projeto: Eng. Mecânico André Kempka CREA RS 192571

Tipo: ARQUITETÔNICO
Escala: INDICADA
Área à construir: 666,42m²
Data: Setembro/ 2022
Prancha:

02/11

PÓRTICO 02 E 03



BANZOS PERFIL U 127X50X3.00
 MONTANTES E DIAGONAIS PERFIL U 120X50X2.65

Norma de aço laminado: ABNT NBR 8800:2008
 Norma de aço dobrado: ABNT NBR 14762: 2010
 Aço laminado: A-36 250MPa
 Aço dobrado: CF-26

**PREFEITURA MUNICIPAL
 DE GAURAMA**

Secretaria: SECRETARIA MUNICIPAL DE OBRAS PÚBLICAS	
Obra: COBERTURA PRAÇA MUNICIPAL	
Conteúdo: PROJETO DE ESTRUTURA METÁLICA	
Localização do projeto: GAURAMA / RS	Autor do projeto: Eng. Mecânico André Kempka CREA RS 192571

Tipo: ARQUITETÔNICO
Escala: INDICADA
Área à construir: 666,42m ²
Data: Setembro/ 2022
Prancha:

03/11

Item	Descrição	Metros	Barras	Kg
Banzos treliças	Perfil U 127x50x3.00	169	28,2	859
Montantes e diagonais treliças	Perfil U 120x50x2.65	203	33,8	886
Banzos tesouras	Perfil U 100x40x2.00	660	110,0	1786
Montantes e diagonais tesouras	Perfil U 92x30x2.00	796	132,7	1845
Terças	Tubo retangular 90x30x1.2	768	128,0	2750
Pilares	Tubo redondo Ø 150x6.3	93	15,5	2110
Total				10236

Item	Descrição	Quantidade
Telha	Aluzinco ondulado 0,5mm	840 m ²
Cumeeira	Aluzinco ondulado 0,5mm	70 m

Item	Descrição	Qtde	Peso	Kg
Ancoragem pilares 18 graus	Conforme projeto	4	43	172
Ancoragem pilares 20 graus	Conforme projeto	2	46	92
Ancoragem pilares palco	Conforme projeto	2	66	132
Total				396

**PREFEITURA MUNICIPAL
DE GAURAMA**

Secretaria: **SECRETARIA MUNICIPAL DE OBRAS PÚBLICAS**

Obra: **COBERTURA PRAÇA MUNICIPAL**

Conteúdo: **PROJETO DE ESTRUTURA METÁLICA**

Localização do projeto: **GAURAMA / RS**

Autor do projeto: **Eng. Mecânico André Kempka CREA RS 192571**

Tipo: **ARQUITETÔNICO**

Escala: **INDICADA**

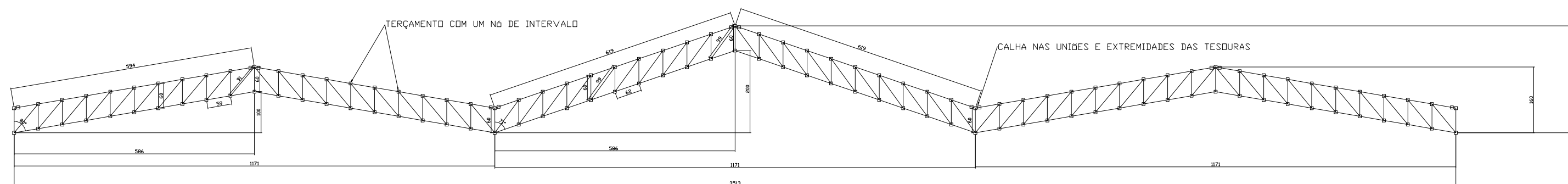
Área à construir: **666,42m²**

Data: **Setembro/ 2022**

Prancha:

04/11

TESOURAS



TERÇAS TUBO RETANGULAR 90X30X1,2

* TERÇAMENTO COM UM NÓ DE INTERVALO (UMA TERÇA A CADA 119cm)

BANZOS PERFIL U 100x40x2,00

MONTANTES E DIAGONAIS PERFIL U 92x30x2,00

Norma de aço laminado: ABNT NBR 8800:2008
Norma de aço dobrado: ABNT NBR 14762: 2010
Aço laminado: A-36 250MPa
Aço dobrado: CF-26

PREFEITURA MUNICIPAL DE GAURAMA

Secretaria: **SECRETARIA MUNICIPAL DE OBRAS PÚBLICAS**

Obra: **COBERTURA PRAÇA MUNICIPAL**

Conteúdo: **PROJETO DE ESTRUTURA METÁLICA**

Localização do projeto:
GAURAMA / RS

Autor do projeto:
Eng. Mecânico André Kempka CREA RS 192571

Tipo: **ARQUITETÔNICO**

Escala: **INDICADA**

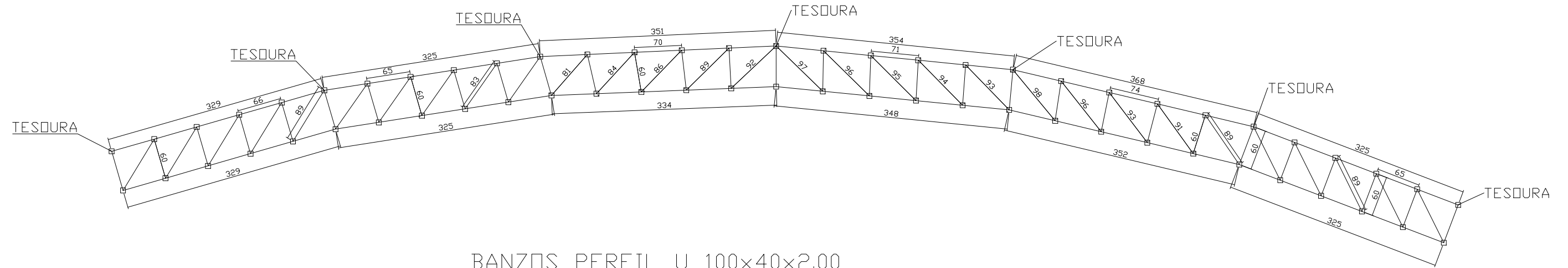
Área à construir:
666,42m²

Data: **Setembro/ 2022**

Prancha:

05/11

TRAVAMENTOS 1 E 3



BANZOS PERFIL U 100x40x2.00

MONTANTES E DIAGONAIS PERFIL U 92x30x2.00

Norma de aço laminado: ABNT NBR 8800:2008
 Norma de aço dobrado: ABNT NBR 14762: 2010
 Aço laminado: A-36 250MPa
 Aço dobrado: CF-26

PREFEITURA MUNICIPAL DE GAURAMA

Secretaria: **SECRETARIA MUNICIPAL DE OBRAS PÚBLICAS**

Obra: **COBERTURA PRAÇA MUNICIPAL**

Conteúdo: **PROJETO DE ESTRUTURA METÁLICA**

Localização do projeto: **GAURAMA / RS**

Autor do projeto: **Eng. Mecânico André Kempka CREA RS 192571**

Tipo: **ARQUITETÔNICO**

Escala: **INDICADA**

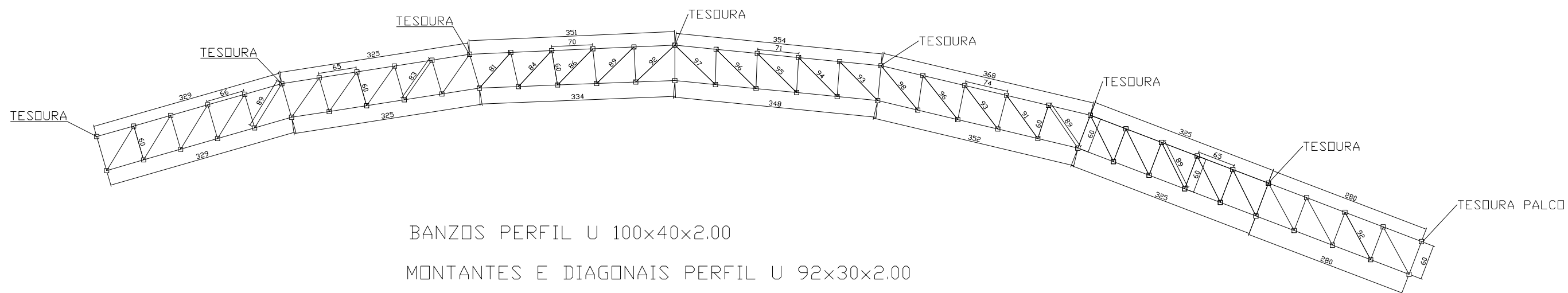
Área à construir: **666,42m²**

Data: **Setembro/ 2022**

Prancha:

06/11

TRAVAMENTO 2



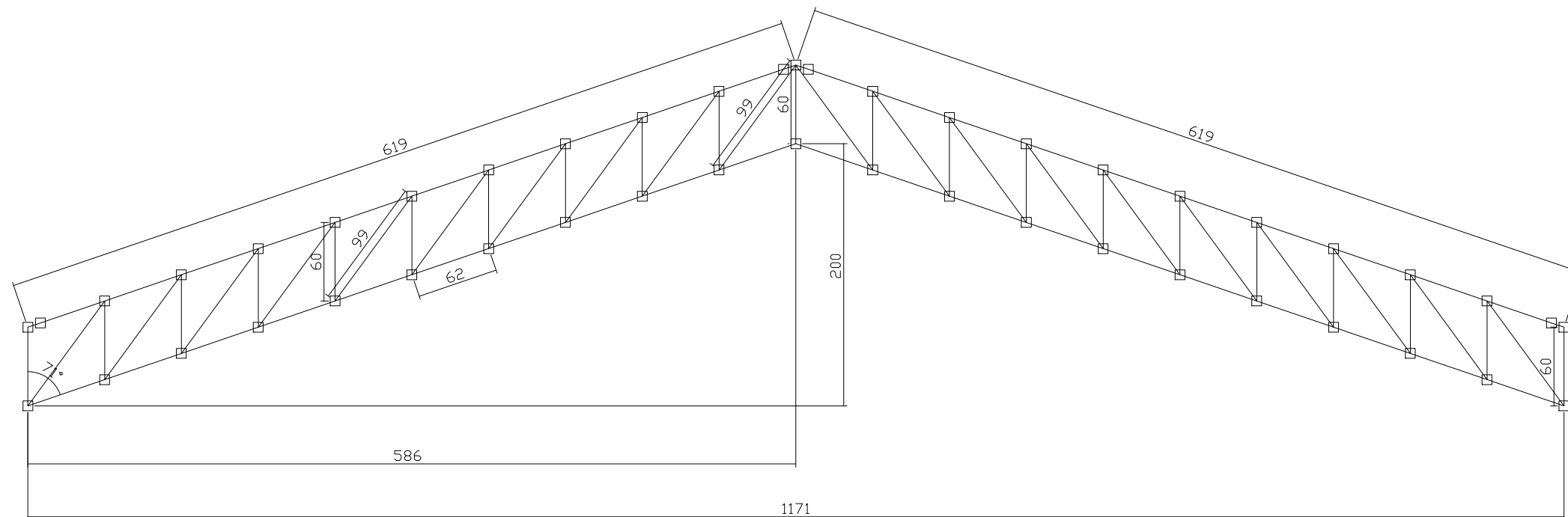
Norma de aço laminado: ABNT NBR 8800:2008
 Norma de aço dobrado: ABNT NBR 14762: 2010
 Aço laminado: A-36 250MPa
 Aço dobrado: CF-26

PREFEITURA MUNICIPAL DE GAURAMA	
Secretaria: SECRETARIA MUNICIPAL DE OBRAS PÚBLICAS	
Obra: COBERTURA PRAÇA MUNICIPAL	
Conteúdo: PROJETO DE ESTRUTURA METÁLICA	
Localização do projeto: GAURAMA / RS	Autor do projeto: Eng. Mecânico André Kempka CREA RS 192571

Tipo: ARQUITETÔNICO
Escala: INDICADA
Área à construir: 666,42m ²
Data: Setembro/ 2022
Prancha: 07/11

OS DIREITOS AUTORAIS DESTA PROJETO SÃO RESERVADOS, É PROIBIDO SUA REPRODUÇÃO, MODIFICAÇÃO, ALTERAÇÃO E/OU SUA UTILIZAÇÃO INDEVIDA. LEI 5968 Art. 25.

TESOURA PALCO



BANZOS PERFIL U 100x40x2.00

MONTANTES E DIAGONAIS PERFIL U 92x30x2.00

Norma de aço laminado: ABNT NBR 8800:2008
 Norma de aço dobrado: ABNT NBR 14762: 2010
 Aço laminado: A-36 250MPa
 Aço dobrado: CF-26

PREFEITURA MUNICIPAL DE GAURAMA

Secretaria: **SECRETARIA MUNICIPAL DE OBRAS PÚBLICAS**

Obra: **COBERTURA PRAÇA MUNICIPAL**

Conteúdo: **PROJETO DE ESTRUTURA METÁLICA**

Localização do projeto:
GAURAMA / RS

Autor do projeto:
Eng. Mecânico André Kempka CREA RS 192571

Tipo: **ARQUITETÔNICO**

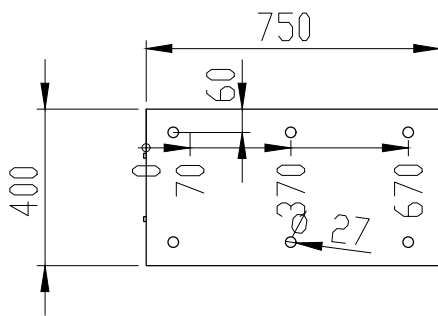
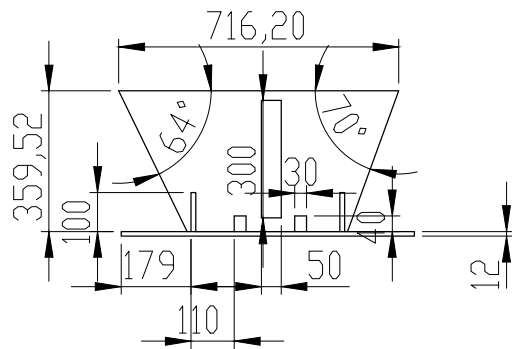
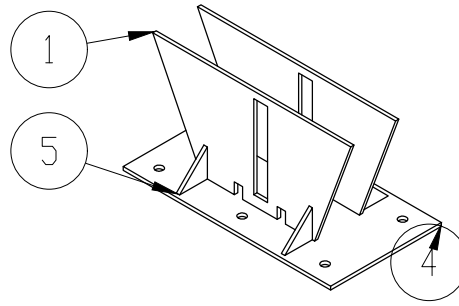
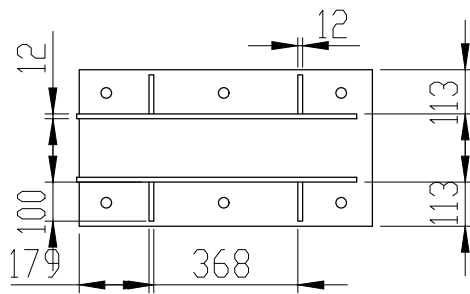
Escala: **INDICADA**

Área à construir:
666,42m²

Data: **Setembro/ 2022**

Prancha:

08/11



Nº DO ITEM	Nº DA PEÇA	QTD.
1	reforço 20 - 26 graus	2
4	Base palco	1
5	reforço triangulo	4

SE NÃO ESPECIFICADO: DIMENSÕES EM MILÍMETROS ACABAM. SUPERFÍCIE: TOLERÂNCIAS: LINEAR: ANGULAR:	ACABAMENTO:	REBARBAR E QUEBRAR ARESTAS AGUDAS	NÃO MUDAR ESCALA DO DESENHO		REVISÃO

DESEN.	NDME	ASSINATURA	DATA	TÍTULO:
VERIF.				
APROV.				
MANUF.				
QUALID			MATERIAL:	DES. Nº
				ancoragem palco
			PESQ:	ESCALA: 1:20
				FOLHA 1 DE 1

4

3

2

1

F

F

E

E

D

D

C

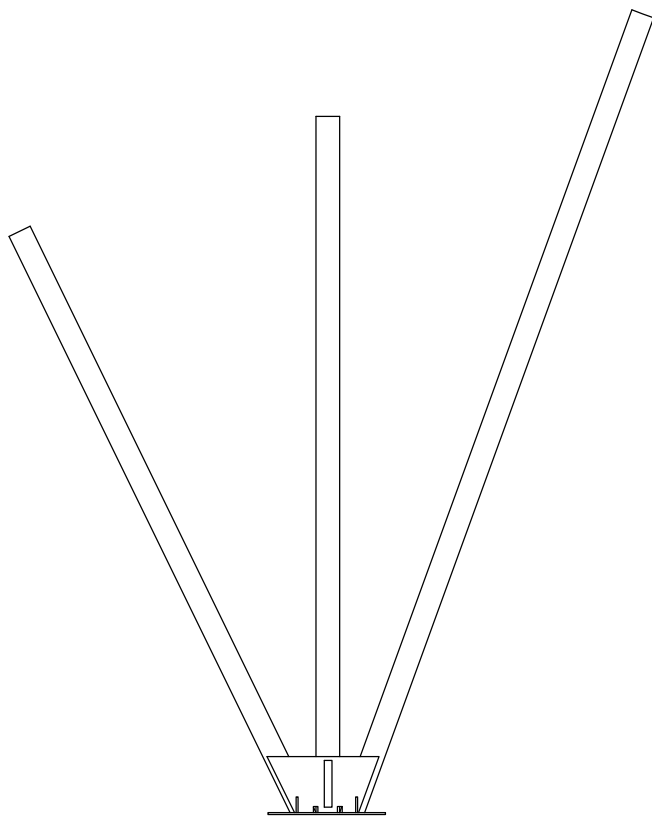
C

B

B

A

A



SE NAO ESPECIFICADO:
 DIMENSÕES EM MILÍMETROS
 ACABAM. SUPERFÍCIE:
 TOLERÂNCIAS:
 LINEAR:
 ANGULAR:

ACABAMENTO:

REBARBAR E
 QUEBRAR
 ARESTAS
 AGUDAS

NÃO MUDAR ESCALA DO DESENHO

REVISÃO

	NOME	ASSINATURA	DATA			
DESEN.						
VERIF.						
APROV.						
MANUF.						

TÍTULO:

QUALID

MATERIAL:

DES. Nº
 ancoragem palco (ilustrativo)

A4

PESO:

ESCALA:1:50

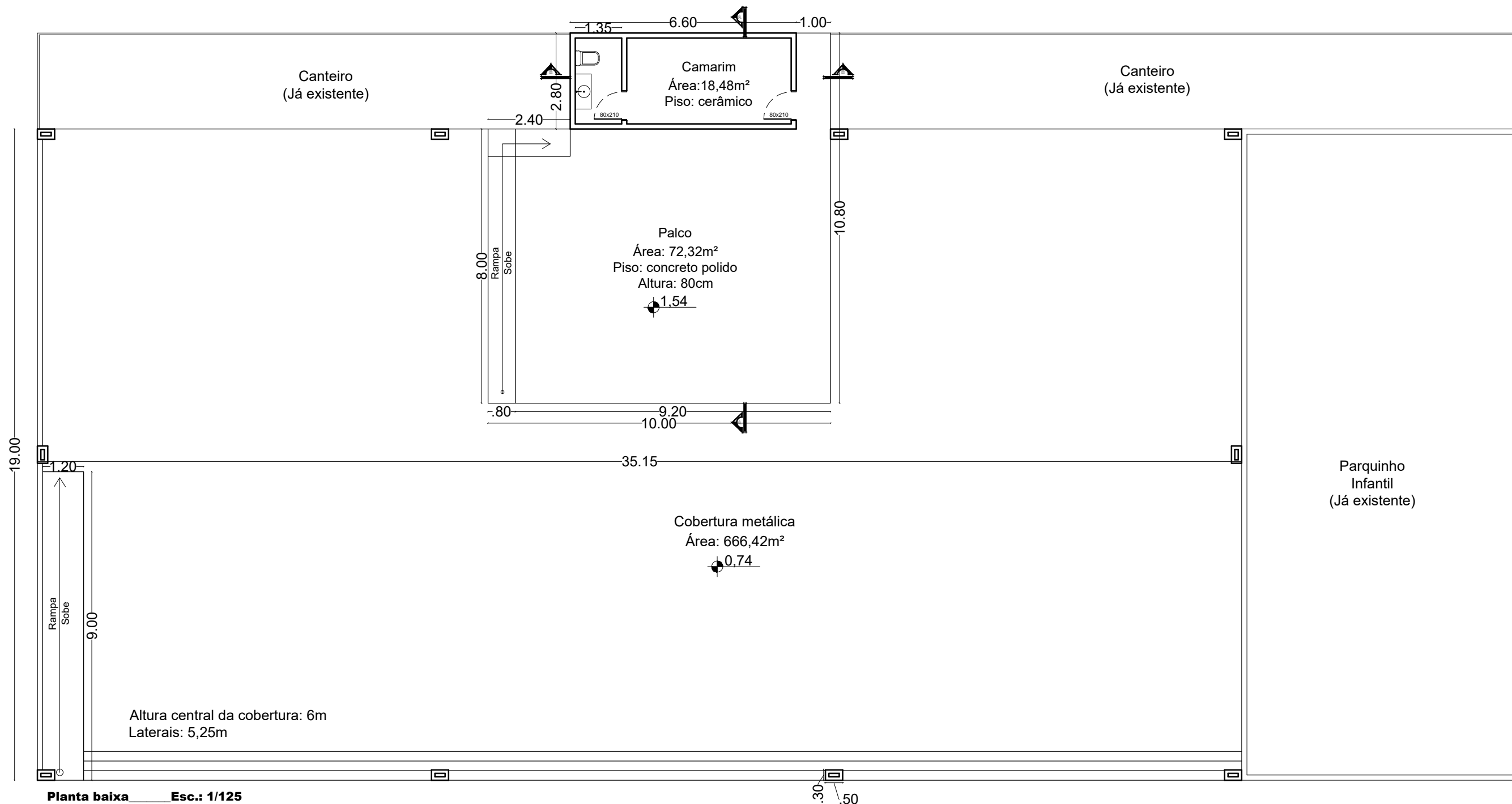
FOLHA 1 DE 1

4

3

2

1



Planta baixa Esc.: 1/125

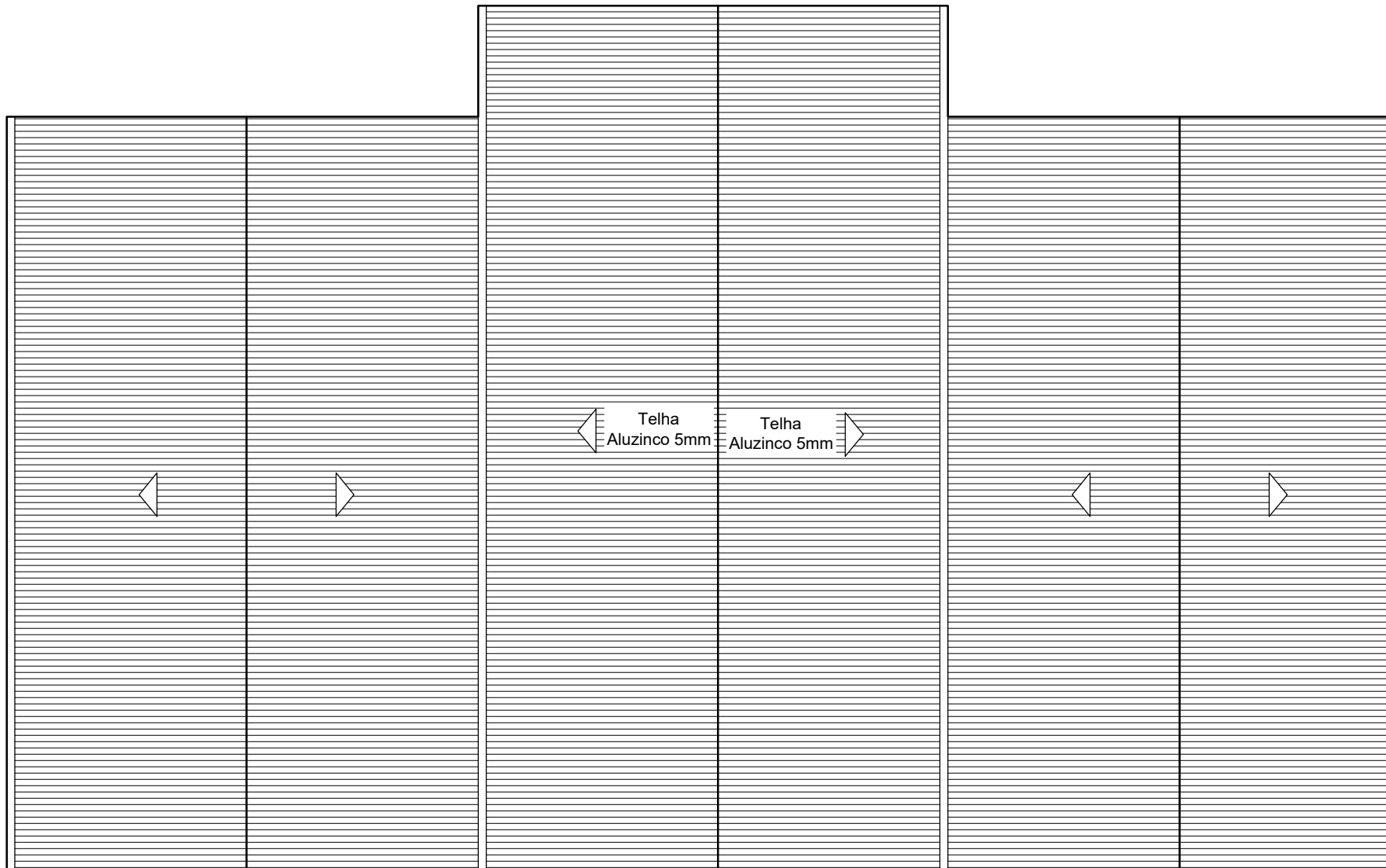
Altura central da cobertura: 6m
Laterais: 5,25m

..\..\Desktop\24. COBERTURA METÁLICA PRAÇA\6.jpg

PREFEITURA MUNICIPAL DE GAURAMA	
Secretaria: SECRETARIA MUNICIPAL DE OBRAS PÚBLICAS	
Obra: COBERTURA METÁLICA PRAÇA CENTRAL	
Conteúdo: PROJETO ARQUITETÔNICO	
Localização do projeto: GAURAMA / RS	Autor do projeto:

Tipo: ARQUITETÔNICO
Escala: INDICADA
Área à construir: 666,42m²
Data: Outubro / 2022
Prancha: 01/03

OS DIREITOS AUTORAIS DESTA PROPOSTA SÃO RESERVADOS, É PROIBIDO SUA REPRODUÇÃO, MODIFICAÇÃO, ALTERAÇÃO E/OU SUA UTILIZAÇÃO INDEVIDA. LEI 5968 Art. 25.



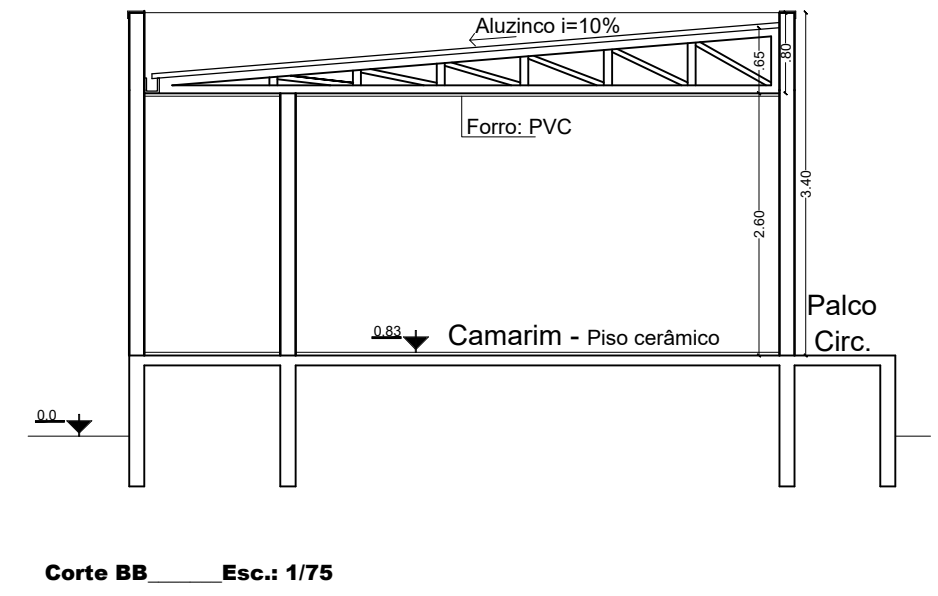
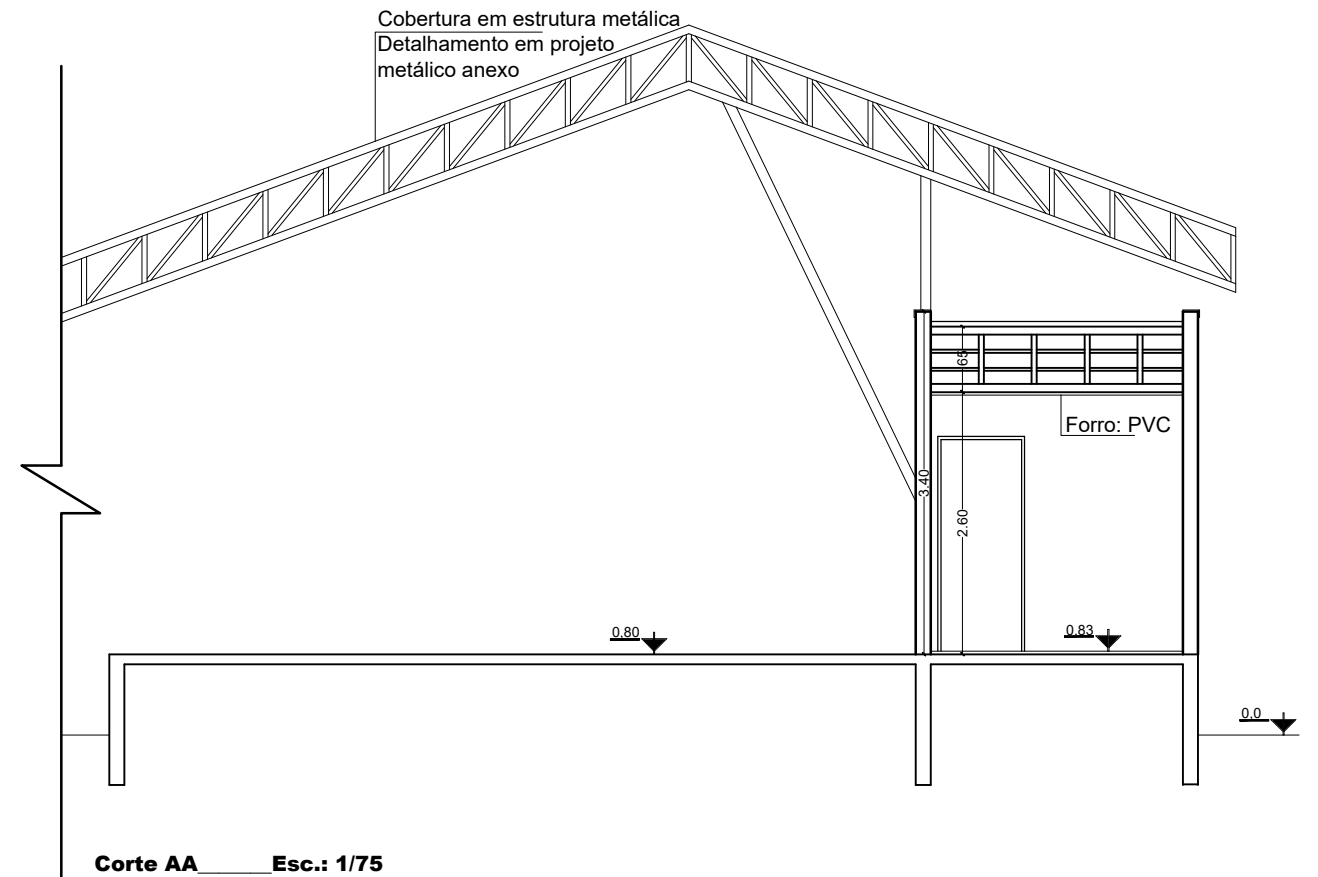
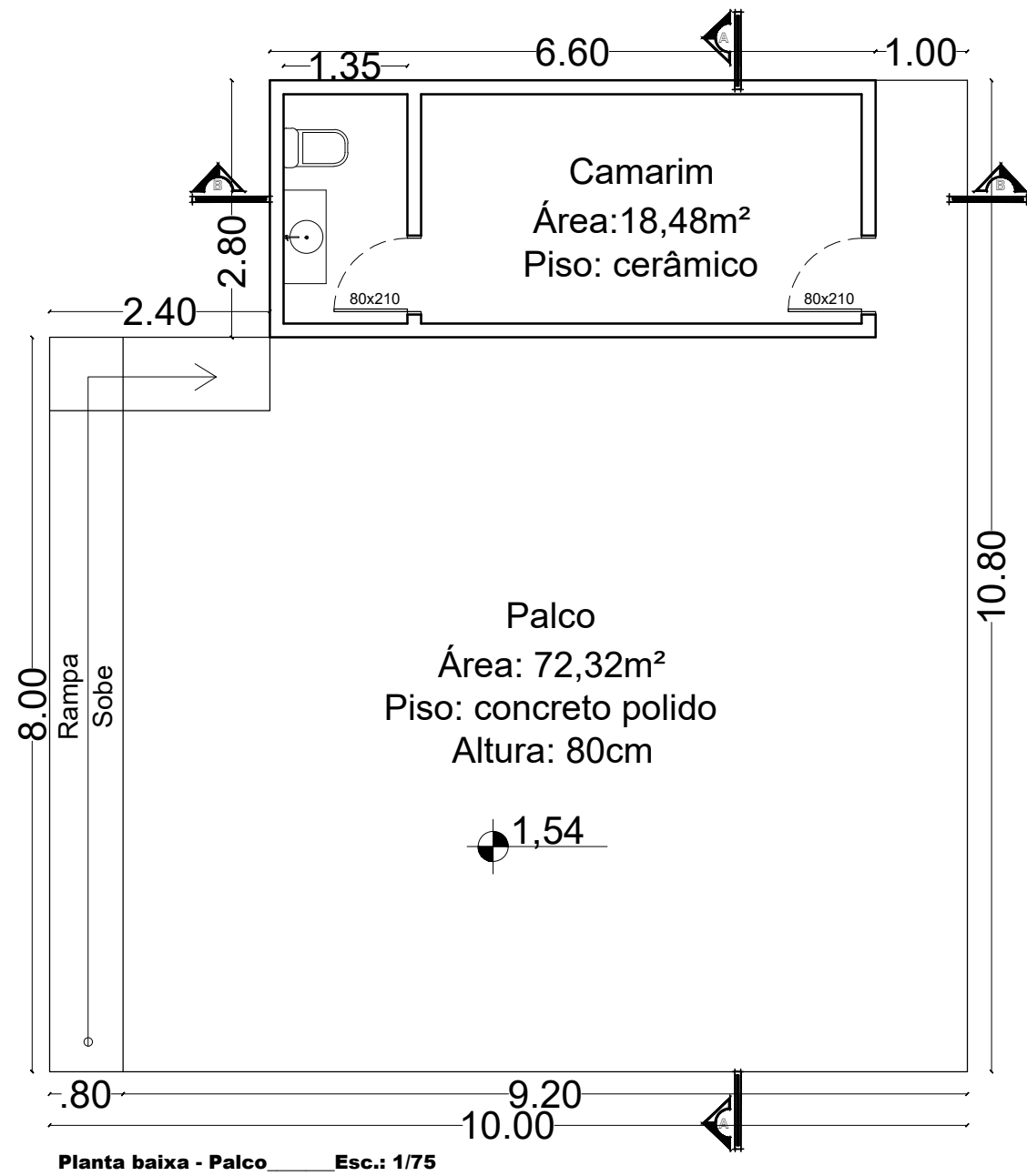
Planta de Cobertura Esc.: 1/150

PREFEITURA MUNICIPAL DE GAURAMA

Secretaria: SECRETARIA MUNICIPAL DE OBRAS PÚBLICAS	
Obra: COBERTURA METÁLICA PRAÇA CENTRAL	
Conteúdo: PROJETO ARQUITETÔNICO	
Localização do projeto: GAURAMA / RS	Autor do projeto:

Tipo: ARQUITETÔNICO
 Escala: INDICADA
 Área à construir: 666,42m²
 Data: Outubro / 2022
 Prancha:

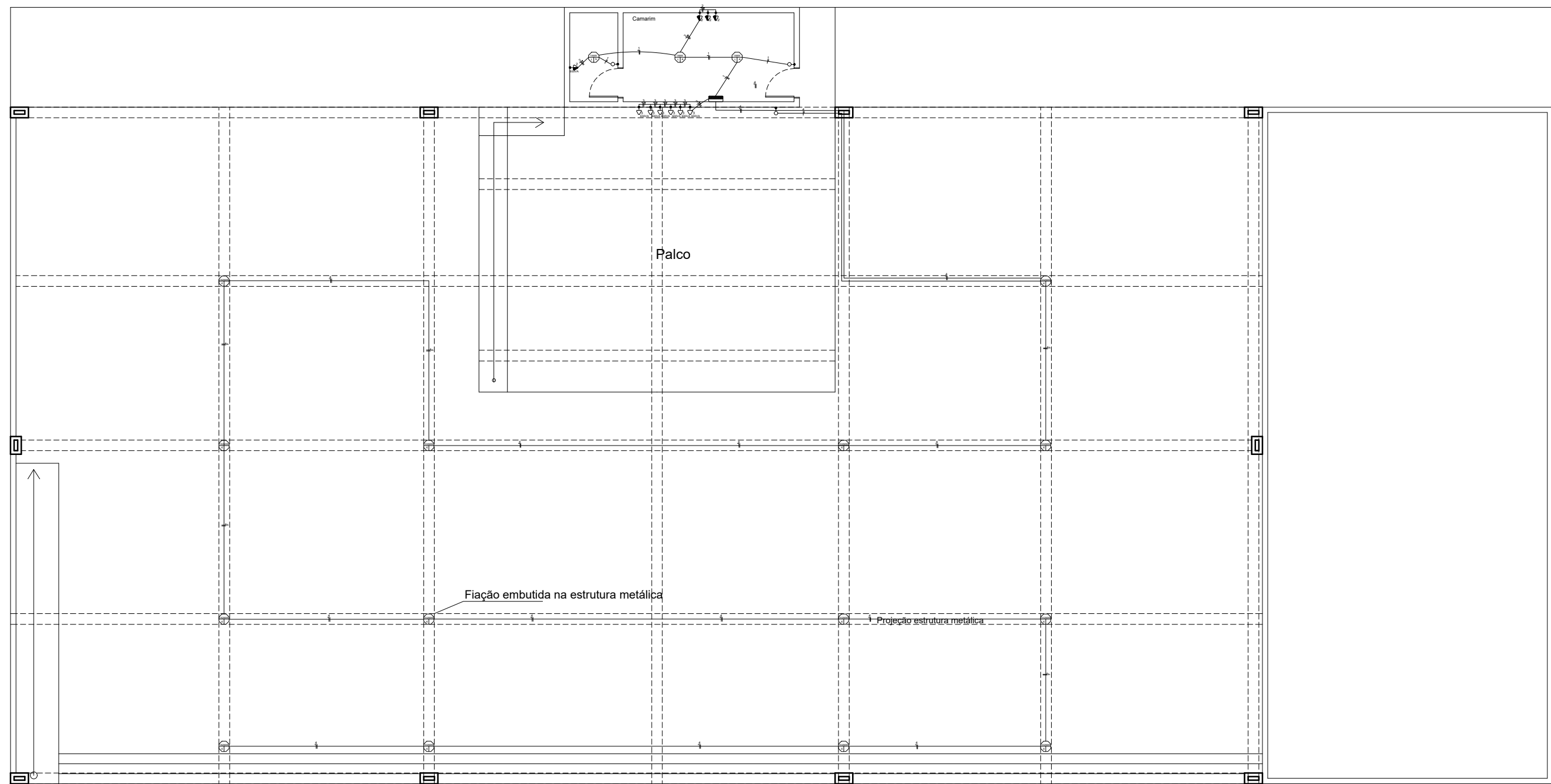
02/03



PREFEITURA MUNICIPAL DE GAURAMA	
Secretaria: SECRETARIA MUNICIPAL DE OBRAS PÚBLICAS	
Obra: COBERTURA METÁLICA PRAÇA CENTRAL	
Conteúdo: PROJETO ARQUITETÔNICO	
Localização do projeto: GAURAMA / RS	Autor do projeto:

Tipo: ARQUITETÔNICO
Escala: INDICADA
Área à construir: 666,42m ²
Data: Outubro / 2022
Prancha: 03/03

OS DIREITOS AUTORAIS DESTA PROPOSTA SÃO RESERVADOS, É PROIBIDO SUA REPRODUÇÃO, MODIFICAÇÃO, ALTERAÇÃO E/OU SUA UTILIZAÇÃO INDEVIDA. LEI 5968 Art. 25.



Planta baixa Esc.: 1/125

	CONDUTORES NEUTRO, FASE, RETORNO E TERRA
	CAIXA DE DISTRIBUIÇÃO
	INTERRUPTORES PARALELO, DUPLO E SIMPLES
	TOMADA BAIXA DE 100 W (H=30 cm)
	TOMADA MÉDIA DE 100 W (H=110 cm)
	TOMADA ALTA DE 5000 W (H=210 cm)
	LÂMPADAS
	CAMPAINHA

Legenda S/E

PREFEITURA MUNICIPAL DE GAURAMA	
Secretaria:	SECRETARIA MUNICIPAL DE OBRAS PÚBLICAS
Obra:	COBERTURA METÁLICA PRAÇA CENTRAL
Conteúdo:	PROJETO ELÉTRICO
Localização do projeto:	GAURAMA / RS
Autor do projeto:	

Tipo:	ARQUITETÔNICO
Escala:	INDICADA
Área à construir:	666,42m ²
Data:	Outubro / 2022
Prancha:	05/05